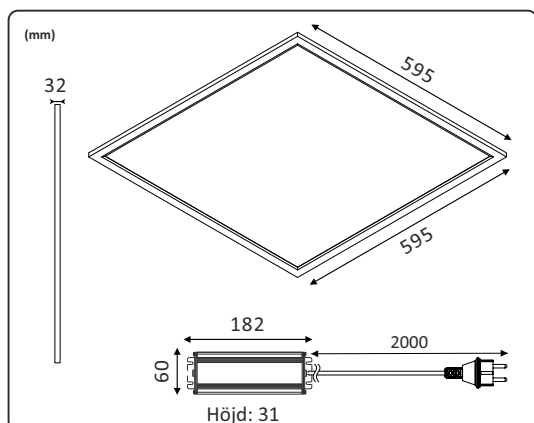




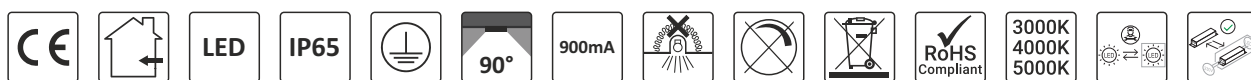
# PLATO II NANO IP65 MO 3000/4000/5000K

E70 197 63



Benämning	Strömstyrka	System-effekt	Armaturljusflöde			Kapslings-klass
			3000K	4000K	5000K	
E70 197 63	900mA	35W	3460lm	3810lm	3700lm	IP65

Benämning	Driv-spänning	System-effekt	Omgivnings-temperatur	Kapslings-klass
Drivdon	220-240VAC	35W	-20 till +40°C	IP65



## Symbolförklaring - Symbols

Uppfyller EU kraven för elsäkerhet, EMC samt Miljö.  
Confirms to EU Directive for Safety, EMC and Environment.

Avsedd för inomhusbruk.  
Intended for indoor use.

LED-ljuskälla.  
LED light source.

Anger kapslingsklass för hela armaturen.  
Ingress protection of the whole luminaire.

Anger skyddsklass, klass I.  
Class of protection, Class 1.

Spridningsvinkel.  
Beam Angle.

Anger driftström.  
Working current.

Armaturen bör ej täckas av isolering.  
The luminaires should not be covered by insulation.

Inte dimbar.  
Not Dimmable.

Elektriskt och elektroniskt avfall, källsorteras som eskröt.  
WEEE - Waste of electrical and electronic equipment.

Uppfyller ROHS direktivet.  
RoHS: Restriction of Hazardous Substances.

Stegvis valbar färgtemperatur.  
Stepwise selectable color temperature.

Utbytbar ljuskälla (endast LED) av kvalificerad personal.  
Replaceable (LED only) light source by a professional.

Drivdon utbytbart av slutanvändare.  
Replaceable control gear by an end-user.



### SÄKERHETS- INSTALLATIONSANVISNINGAR

Läs dessa instruktioner före installationen påbörjas och lämna den vidare till brukaren av anläggningen. Armaturen bör installeras av behörig installatör och enligt gällande föreskrifter. Se till att spänningen är frånslagen före installation eller underhåll. Installera armaturen enligt beskrivningen på nästa sida. **För att maximera livslängder, placera armatur och drivdon långt ifrån värmekällor och i ett väl ventilerat utrymme.** Använd medföljande kablage och drivdon för bäst funktion och säkerhet.

**OBS:** Strömmen får aldrig regleras på sekundärsidan, detta kan skada eller förstöra lysdioden.  
Felaktig installation kan häva garantiåtagande. Vid installation i våtutrymme måste drivdonet placeras i torr zon.

### SAFETY AND INSTALLATION INSTRUCTIONS

Read these instructions carefully before commencing installation and retain for future reference. The luminaire should be installed by a licensed electrician and in accordance with local regulations. Make sure that the power is off before installation or maintenance. Install as described on the next page. **To maximize life span, install the luminaires and the drivers as far away from heat sources as possible and in a well ventilated area.** Use the supplied cable and driver for best function and safety.

**NOTE:** Never regulate the power on the secondary side, this can damage or destroy the LED.  
Faulty installation may void warranty. When installing in wet areas, the driver must be placed in a dry zone.

